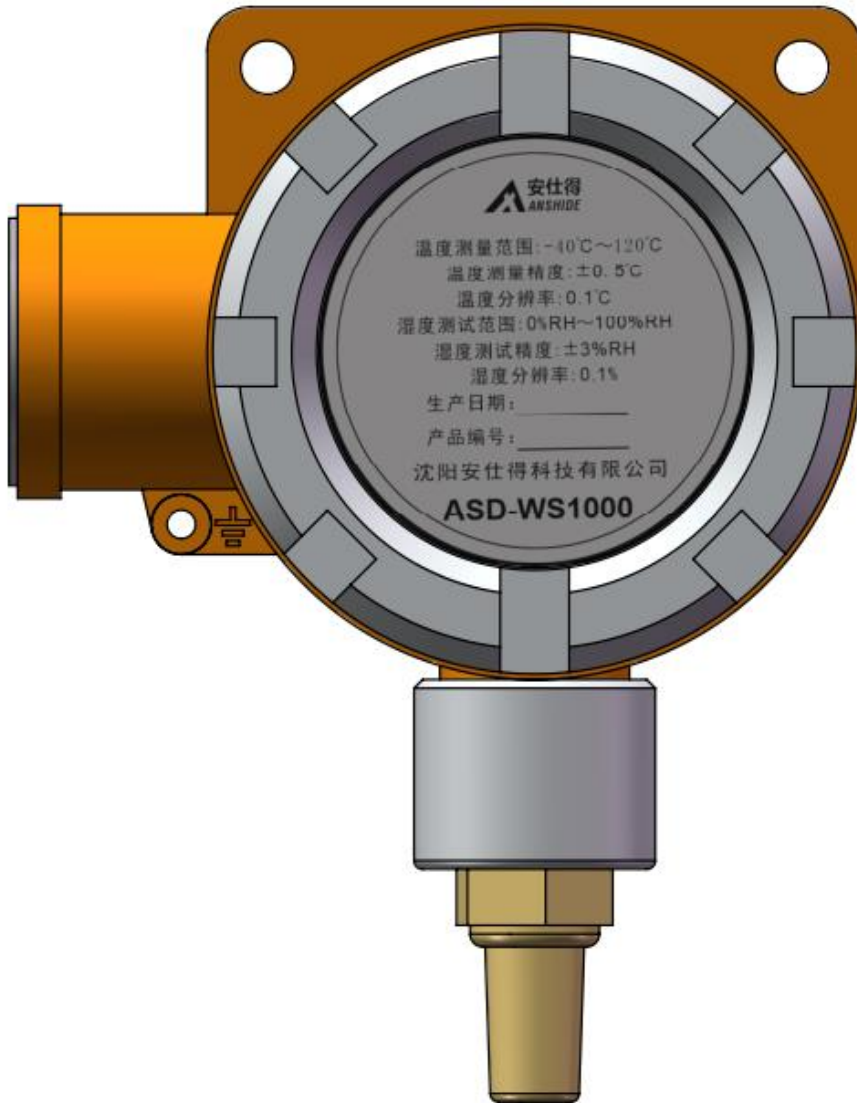


ASD-WS1000

产品使用说明书



沈阳安仕得科技有限公司
SHENYANG ANSHIDE TECHNOLOGIES CO.,LTD

目 录

一、	注意事项:	2
二、	技术特点及使用范围:	2
三、	主要技术参数:	2
1、	ASD-WS1000 外形尺寸 (图 1):	3
2、	ASD-WS1000 结构 (图 2):	3
四、	变送器的安装:	4
1、	安装注意事项:	4
2、	接线说明:	4
3、	设置操作说明:	4
五、	日常使用维护:	5
六、	售后服务.....	5

一、注意事项:

欢迎选用安仕得科技有限公司生产的 ASD-WS1000 系列温湿度变送器 (以下简称变送器) 产品。在安装、调试和使用本产品前, 请仔细阅读和理解本使用说明书。

- 1、变送器的安装及调试应由专业的技术人员进行。
- 2、当变送器超过其使用寿命时, 请及时更换。
- 3、应定期检查和清理变送器的进气口, 避免被灰尘异物阻塞进气口导致变送器测量数据失准。
- 4、在应用中避免超量程使用, 否则会影响其使用寿命。

二、技术特点及使用范围:

ASD-WS1000 变送器是我公司开发的智能型温湿度变送器。产品的主要技术特点如下:

- 1、变送器外壳采用加厚防爆铝合金外壳, 保证产品可以在工业防爆环境中长期稳定的工作。
- 2、变送器电源及总线部分均采用无极性方式设计, 总线采用抗干扰防静电保护电路, 保证变送器稳定工作。
- 3、变送器自带一路开关量输出 (可设置报警时输出, 如有需要请联系厂商)。
- 4、变送器采用 ABUS 方式与控制器进行通信, 可以与我司气体类探测器、粉尘测量仪等一起组网使用。

产品主要用于环境温湿度进行监测的场所, 通过配接安仕得公司的 ABUS 总线式控制器可以实现多点位联网监控。产品广泛用于化工电子、制药、地下管廊、温室大棚等领域。

三、主要技术参数:

产品名称:	温湿度变送器		
产品型号:	ASD-WS1000		
温度测量范围:	(-40-120) °C	温度测量精度:	±0.5 (°C)
温度分辨率:	0.1 (°C)	湿度测量范围:	(0-100) %RH
湿度测量精度:	±3%RH	湿度分辨率:	0.1%(RH)
工作电压:	DC24V±6V	工作功耗:	≤1.5W
型号说明:	ASD-WS1000: 四总线通信方式		
输出方式:	一组无源开关量输出 (默认没有该功能, 如需要请联系厂家定制)		
通信方式:	ABUS 四总线通信	通信距离:	≤1500 米(1.5mm ²)
外壳材质:	铸造铝合金	电气接口:	G3/4 寸 螺纹(内)
响应时间:	<30s(T90)	输出容量:	≤30V, 2A(触点最大电流)
变送器净重:	325g	有效工作面积:	10-20 m ² /只
外形尺寸:	(长×宽×高) 99mm×127mm×50mm		

- 当前数据仅供参考, 如有修改, 恕不另行通知

1、 ASD-WS1000 外形尺寸 (图 1):

变送器外形尺寸: 长: 99mm×宽: 127mm×高: 50mm。

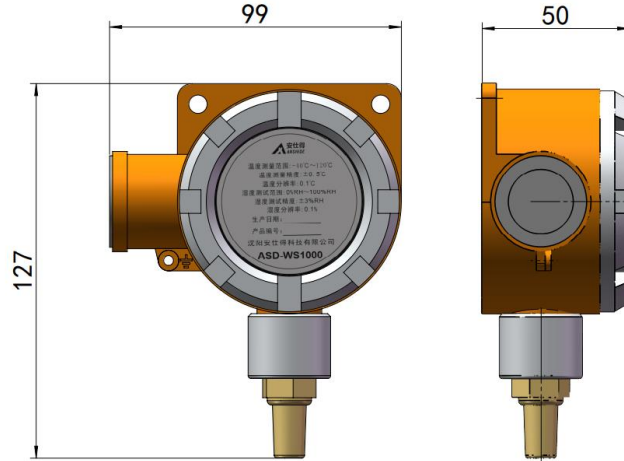


图 1

2、 ASD-WS1000 结构 (图 2):

1	变送器底壳
2	主穿线堵头
3	变送器上盖
4	变送器底部壳体
5	变送器保护罩

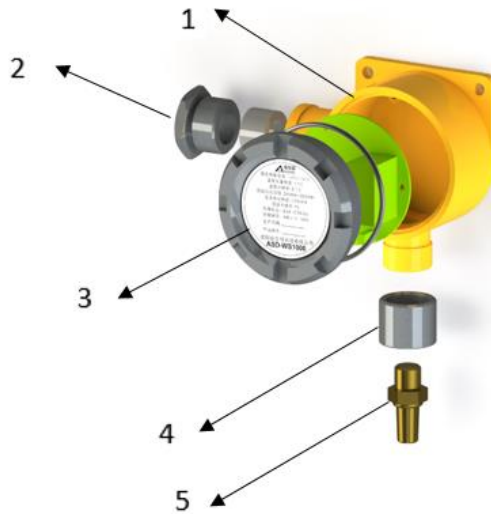


图 2

四、变送器的安装：

1、 安装注意事项：

- 变送器应安装在需要探测温湿度的最佳位置。
- 变送器穿线堵头最大孔径 8mm。
- 变送器安装时应保证传感器朝下固定，正确安装接线后应保证传感器外壳密封堵头及上盖固定密封紧固。
- 变送器现场走线应穿管，所用导线及穿线管应符合国家等相关标准要求，导线连接处应密封。
- 直流和交流信号电缆不得安装在同一根穿线管内。

2、 接线说明：

打开变送器上盖，垂直拔出显示板组件，即可看到接线端子。根据下图 3 接线后，重新装回显示模块及主模块后将上盖旋转拧紧，确保变送器的密封。

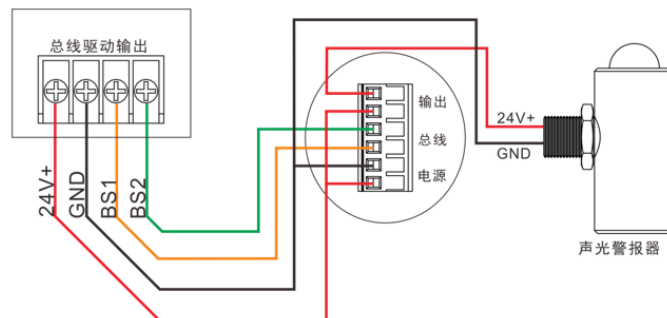


图 3 ASD-WS1000 接线图

端子标识	功能描述
电源 (24V+)	工作电源正极端，无极性
电源 (GND)	工作电源负极端，无极性
总线 1 (BUS1)	ABUS 总线 1 接线端，无极性
总线 2 (BUS2)	ABUS 总线 2 接线端，无极性
输出 (OUTPUT)	无源开关量报警输出接线端，正常时常开，报警时闭合

3、 设置操作说明：

- **【地址设置】** 变送器使用前需要对其进行地址写入（默认出厂前已经完成该工作，无需客户进行操作）。地址不能重复，如果重复将导致通讯不正常，在进行地址写入过程中需使用我公司开发的产品 ASD5380 手持编址器进行

地址编写。手持编码器上电后按下“开关键”，按下需写入的地址，然后将手编 4 根探针与变送器的总线驱动接口紧密相连接，连接完毕后按下“写入键”完成地址写入（手持编码器写入地址时按照电源-电源，总线-总线的方式对接）。**注意：在写地址过程中要隔“1”进行设置（每只变送器包含了温度和湿度两组数据，各占一位地址），变送器的地址应设置为（1，3，5....）。**



图 4 手持编码器

- **【上电自检延时】** 变送器正常通电时首先 3 个指示灯同时点亮。接着变送器进入系统延时预热状态持续 180 秒，指示灯开始滚动点亮（预热状态不进行传感器气体采样）。如果需要跳过上电延时预热可以按变送器上标定或调零按键，变送器将直接进入待机监视状态。

五、日常使用维护：

- 1、 每周应对探测进行巡检，确定变送器运行正常，安装牢固，外观完好，进气口底部保护罩良好。
- 2、 每季度应对变送器进气口进行清洁（清洁时应关闭变送器的供电），清洁后安装回原位。如进气口堵塞严重，可联系代理商或厂家进行更换。
- 3、 每年应由具有相关资质的机构对变送器进行一次校准或检测。

六、售后服务

产品的保修期为 1 年，自产品出厂日期之日起 1 年内，如发生质量问题，沈阳安仕得科技有限公司负责探测器的免费维修或更换。保修期外或因客户原因人为损坏，不享受免费保修服务，返厂维修仅收取工本费。

售后服务电话：13372822119

通讯地址：辽宁省沈阳市经济技术开发区十六号街 77-11 号

邮政编码：110178