

ASD5360W3 产品使用说明书

V1.0



沈阳安仕得科技有限公司
SHENYANG ANSHIDE TECHNOLOGIES CO.,LTD

目 录

一、	注意事项:	2
二、	技术特点及使用范围:	2
三、	执行标准:	2
四、	主要技术参数:	3
五、	探测器结构:	4
1、	ASD5360W3 外形结构 (图 1):	4
2、	ASD5360W3 外形尺寸 (图 2):	4
3、	ASDIR-01A 红外遥控器 (图 3):	5
六、	探测器的安装:	5
七、	设置使用说明:	8
1、	显示面板结构 (图 7):	8
2、	设置操作说明:	9
3、	故障分析及处理:	12
八、	日常使用维护:	12
九、	售后服务:	12
十、	产品装箱单:	13

一、注意事项：

欢迎选用安仕得科技有限公司的 ASD5360W3 系列产品。在安装、调试和使用本产品前，请仔细阅读和理解使用说明书。

- 1、探测器的安装及调试应由专业的技术人员进行。
- 2、探测器的壳体接地端子应可靠连接大地，接地阻抗应 $\leq 4\Omega$ 。
- 3、当探测器超过其使用寿命，请及时更换传感器并从新校准探测器。
- 4、应定期检查和清理探测器的进气口，避免被灰尘异物阻塞进气口导致探测器失准。
- 5、严禁在可燃气体等危险环境下打开探测器外壳。严禁使用纯净气或高浓度气体对探测器进行测试，如进行该操作将导致探测器传感器产生积碳从而失准，大大降低了传感器的使用寿命甚至损坏传感器。

二、技术特点及使用范围：

ASD5360W3 系列气体探测器是我公司开发的智能采样高端多功能的气体探测器。产品的主要技术特点如下：

- 1、可探测气体种类多，组合应用灵活，配接方便，可以实现我公司探测的气体任意方式组合。
- 2、探测器外壳采用加厚防爆铝合金外壳，加厚防爆玻璃面板，保证产品可以在各种工业防爆环境中长期稳定的工作。
- 3、探测器电源及总线部分均采用无极性方式设计，总线采用抗干扰防静电保护电路，保证探测器长期稳定工作。
- 4、采用高亮彩色 LED 图形显示屏实时气体浓度显示，在保证远距离观察气体浓度的情况下又保证了产品的环保节能。
- 5、探测器使用专用的红外遥控器操作，软件采用多线程嵌入式系统驱动智能人机对话界面进行编程，客户可以通过简便的操作即可对探测器的相关功能（详见操作说明书部分）进行调节满足客户各种功能需求。
- 6、探测器采用进口高精度气体探测传感器，具有智能控制传感器高浓度淹没保护功能。
- 7、探测器自带一路 GND 输出 (OP)，无源输出 (COM,NO) 可通过参数设置调节输出设置跟随（高限报警或低限报警）。

产品主要用于可燃气体或有毒有害气体进行监测和报警并可以方便的与火灾报警系统进行配接及联动，通过配接安仕得公司的 ABUS 总线式控制器可以实现多点位联网监控。产品广泛用于石油/石化行业、燃气公司、制药、钢铁、特殊工业等领域。

三、执行标准：

GB15322.1-2003《可燃气体探测器第一部分：测量范围为 0~100%LEL 的可燃气体探测器》

GB12358-2006《作业场所环境气体检测报警仪通用技术要求》

GB3836.1-2000《爆炸性气体环境用电气设备 第 1 部分：通用要求》

GB3836.1-2000《爆炸性气体环境用电气设备 第 2 部分：隔爆型 “d”》

四、主要技术参数：

检测原理：	催化燃烧式/电化式/红外	检测气体：	烷类可燃/有毒有害气体
检测量程：	见铭牌	工作电压：	DC24V±6V
采样方式：	扩散型	工作功耗：	≤1.5W (DC24V)
型号说明：	ASD5360W3：四总线通信方式		
输出方式：	1 路有源 GND 输出，一组无源输出。		
通信方式：	ABUS 四总线通信	通信距离：	≤1500 米(1.5mm ²)
防爆等级：	Exd II CT6	防护等级：	IP65
外壳材质：	铸造铝合金、防爆玻璃、304 不锈钢	电气接口：	G3/4 螺纹(内)
工作温湿度：	-40℃~+70℃, ≤93%RH	压力范围：	86kPa~106kPa
显示方式：	2.5 寸高亮彩色 LED 显示屏, 5 位 8 段数字+4 位 8 段数字+图形显示		
操作方式：	红外遥控距离≤8 米	传感器寿命	3 年 (催化) 1 年 (电化学)
报警误差：	±3%	示值误差：	±5%
低限报警值：	见铭牌	高限报警值：	见铭牌
响应时间：	<30s(T90)	输出容量：	≤30V, 2A(触点最大电流)
探测器净重：	2.5Kg	淹没保护：	智能超量程保护电路
外形尺寸：	(长×宽×高) 226mm×166mm×87mm		

- 隔爆螺纹精度应符合 GB/T197-2003 和 GB/T2516-2003 规定的中级或精密公差等级
- 注意保护螺纹隔爆面，不得磕碰划伤不得有毛刺、漆进入现象. 有螺纹处用专用工具测量
- 当前数据仅供参考，如有修改，恕不另行通知，客户可以根据需求选择是否带有声光报警器

五、探测器结构：

1、 ASD5360W3 外形结构 (图 1)：

1	探测器上盖	6	防爆垫圈
2	显控组件	7	穿线堵头
3	探测器底壳	8	穿线堵头
4	传感器模块		
5	传感器保护壳		

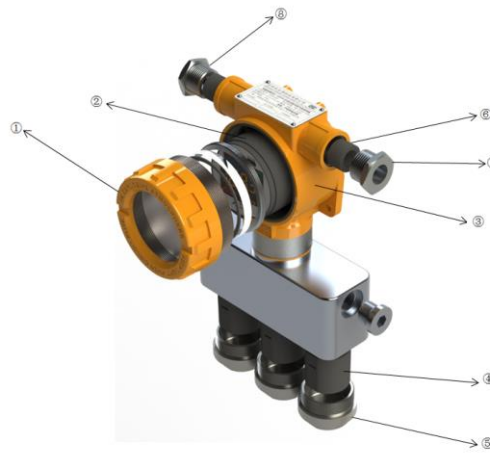


图 1

2、 ASD5360 外形尺寸 (图 2)：

探测器外形尺寸：长：226mm×宽：166mm×高：87mm。

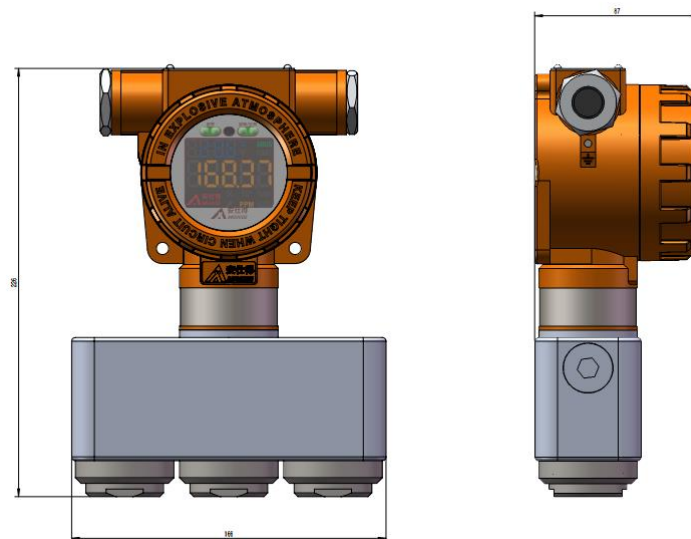


图 2

3、 ASDIR-01A 红外遥控器 (图 3):



- 1、 + : 上翻页/数字增加键
- 2、 ◀ : 左移/左翻页键
- 3、 菜单 : 菜单键
- 4、 ▶ : 右移/右翻页键
- 5、 - : 下翻页/数字减少键
- 6、 取消 : 取消/返回键
- 7、 确定 : 确定/保存键
- 8、 功能 : 功能/地址快捷键
- 9、 低限 : 低限值设置快捷键
- 10、 参数 : 系统运行参数快捷键
- 11、 校零 : 零点调节校准键
- 12、 校准 : 标定点调节校准键
- 13、 系数 : 跨度系数调节键

图 3

六、探测器的安装:

1、 安装注意事项:

- 探测器采用扩散方式进行采样, 探测器应安装在可探测到被测气体的最佳位置。
- 探测器穿线堵头最大孔径 8mm。
- 探测器安装时应保证传感器朝下固定, 正确安装接线后应保证传感器外壳密封堵头及上盖固定密封紧固。
- 探测器现场走线应穿管, 所用导线及穿线管应符合国家等相关标准要求, 导线连接处应密封。
- 直流和交流信号电缆不得安装在同一根穿线管内。
- 传感器右侧的接地螺钉应作好接地连接, 保证接地电阻 $\leq 4\Omega$ 。

2、 安装方式:

根据现场情况采用抱管安装方式 (图 4) 或贴墙壁挂安装方式 (图 5) 也可以通过安装吊顶安装支架进行吊顶安装 (图 6), 安装时应确保安装位置牢固可靠。

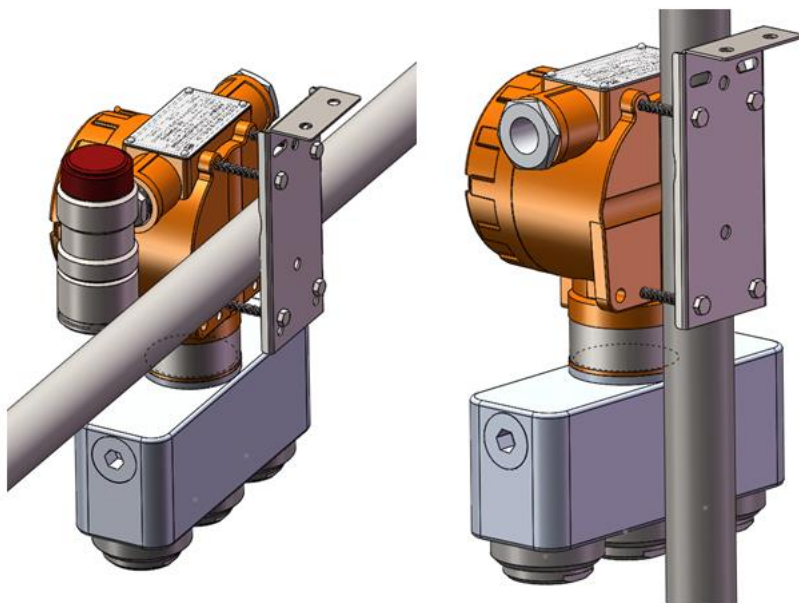


图 4

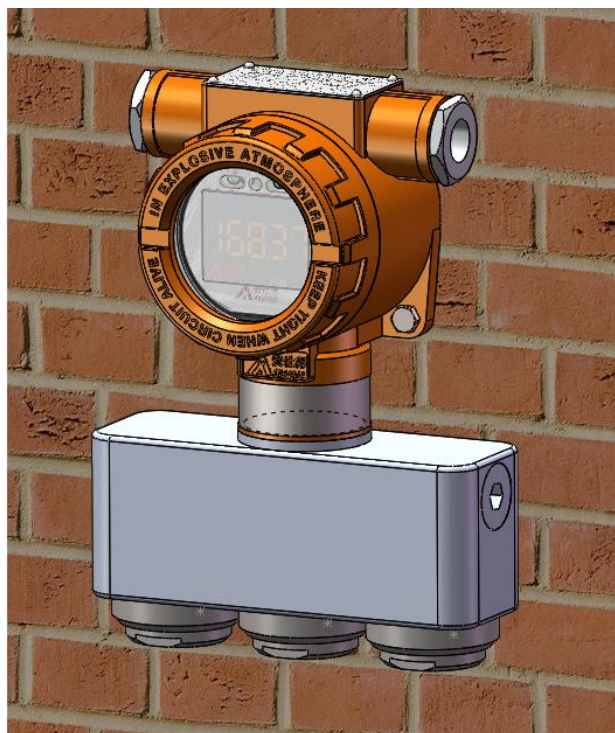


图 5

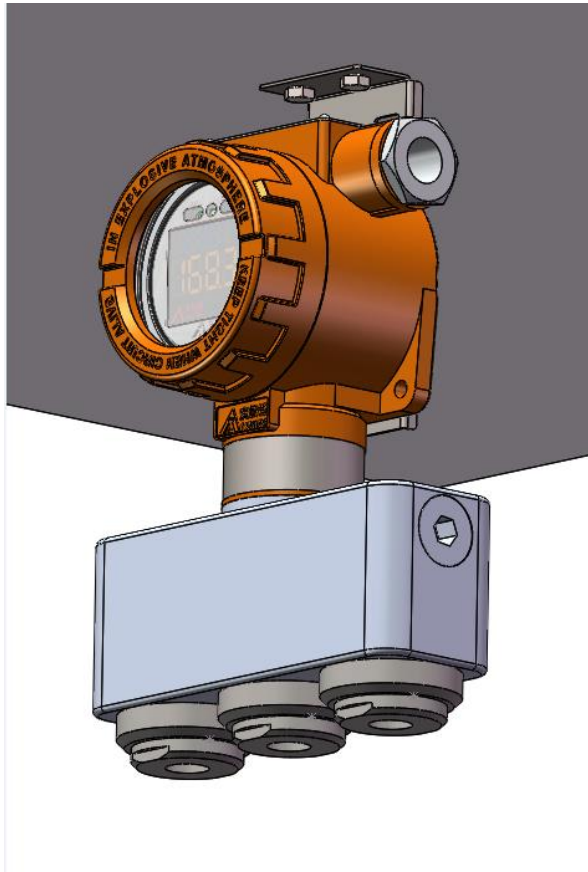


图 6

3、 接线说明:

打开探测器上盖，垂直拔出显示板组件，即可看到接线端子。根据下图 7 接线后，重新装回显示模块及主模块后将上盖旋转拧紧，确保探测器的密封。

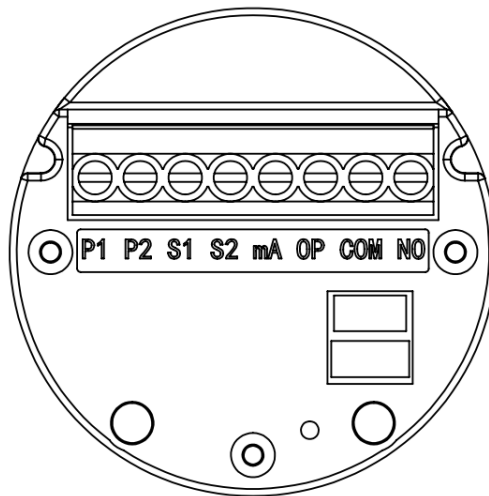


图 7 ASD5360/C 接线图

端子标识	功能描述
电源 (P1)	工作电源正极端, 无极性,
电源 (P2)	工作电源负极端, 无极性
总线 (S1,S2)	ABUS 总线接线端, 无极性
4~20mA 输出 (mA)	多合一探测器默认没有该项
有源 GND 输出 (OP)	有源 GND 输出, 输出时为 GND 信号
无源输出 (COM,NO)	无源开关量报警输出接线端, 正常时常开, 报警时闭合

七、设置使用说明:

1、 显示面板结构 (图 8):



图 8

指示灯图标功能/颜色	状态	功能描述
红色/报警指示灯	常亮	探测器高限报警
红色/报警指示灯	闪亮	探测器低限报警
黄色/故障指示灯	常亮	探测器存在故障
绿色/工作指示灯	闪亮	探测器正常工作
红色/品牌图标	上电常亮	显示安仕得注册商标
黄色/LED 数值显示	数字显示	显示对应数值
黄色/密码操作图标	操作时常亮	密码操作时点亮
黄色/修改操作图标	操作时常亮	修改操作时点亮
黄色/AD 值图标	操作时常亮	显示 AD 采样值时图标点亮
黄色/显示单位图标	对应单位点亮	显示对应的显示单位

2、 设置操作说明:

- **【上电自检延时】** 探测器正常通电时蓝色数显首先显示: x***, x 为数字(1、2、3), ***为气体类型 (例如 CH4 (甲烷)、-Co (一氧化碳)、3.H2S (硫化氢)); 黄色数显区域显示探测器产品型号信息: 5360*, 红色区域显示我公司图标, 接着面板所有图标被点亮, 持续 2 秒后探测器进入系统延时预热状态, 延时间持续 180 秒, 数字开始滚动倒计时 (预热状态不进行传感器气体采样)。如果需要跳过上电延时预热可以按遥控器上的取消按键, 探测器将直接进入待机监视状态。
- **【基本操作】** 探测器使用红外遥控器进行设置, 出厂默认操作密码: **6789**。当黄色 LED 数字显示屏显示 P***时为输入密码操作界面, ***为待输入的密码, 正确输入密码后可以浏览和操作相关的参数信息按遥控器(菜单/+/-)或相关快捷键可以进入密码验证界面, 密码操作指示灯点亮, 输入操作按“◀ ▶”进行数字位选择, 数字位被选择后该位将开始闪烁, 按 (+/-) 对选择的位数字进行修改。密码输入后按 (确定) 进行验证。

※注意: ASD5360W3 探测器按功能菜单可以实现气体类型的切换。

● **【操作菜单树】**

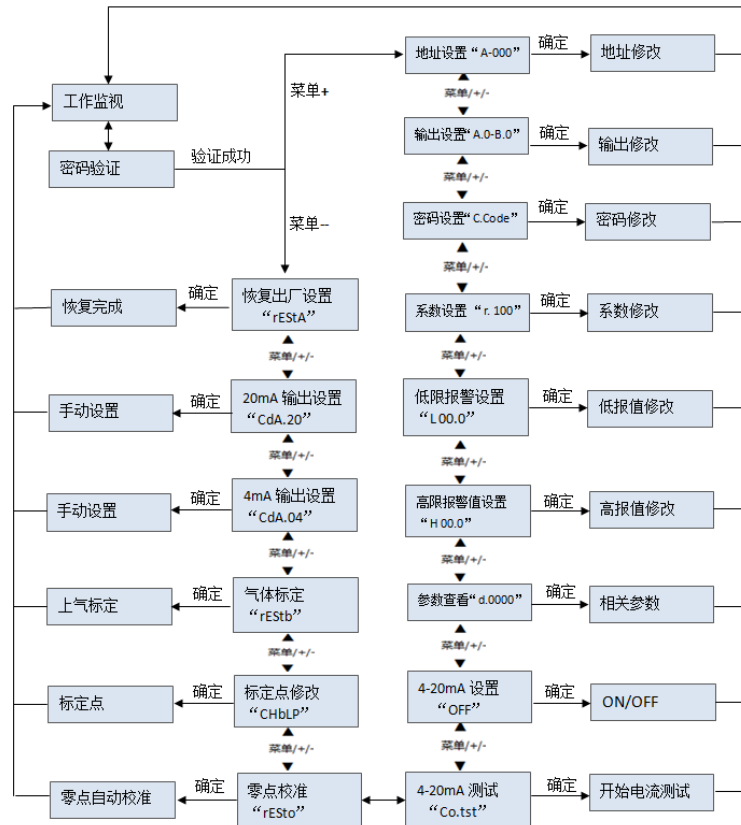


图 9

- 图中 “0” 代表数字; 操作成功显示: SUCCE; 操作失败显示: Error; 密码验

证成功后，按快捷键可以直接进入相关的菜单，对应菜单为： 1、功能----地址设置;2、低限----低限报警值修改; 3、参数----查看相关参数; 4、校零----零点校正; 5、校准----标定点修改; 6、系数----系数设置。

- **【地址设置】**按(菜单/+/-)键黄色数显区域显示“A-000”(0为数字)进入地址设置界面，按“确定”键进入地址设置模式，对应位的光标将闪烁，按“◀ ▶”键可以切换数位，按“+/-”键可调节数字的大小，设置好地址后按“确定”键探测器的地址被保存下来，按取消键可以取消本次修改。快捷键：按遥控器(功能)键可直接进入地址设置菜单。

※注意：ASD5360W3 探测器地址设置方式是跳变方式进行设置，地址之间间隔两个或两个以上数：例如：1、4、7、10、13.....。

- **【输出设置】**按(菜单/+/-)键黄色数显区域显示“A.0-b.0”(0为数字，A代表有源输出，B为无源输出)进入输出设置界面，按“◀ ▶”键可以切换数位，可以设置状态为继电器输出(无源输出)和三极管输出(有源输出)的联动方式，可以设置的范围为(A.1-B.1)~(A.6-B.6)，按确定键进入输出设置修改界面，对应位闪烁表明该位被选中，按(+/-)键可进行调整，1代表低报输出，2代表高报输，3代表低报脉冲输出，4代表高报脉冲输出，5代表故障输出，按“确认”键保存设置。
- **【密码设置】**用户可以修改操作密码，同上操作进入密码设置“C.Code”菜单界面，按确定键进入密码修改界面“C.0000”(0为数字)，按“◀ ▶”对应位开始闪烁，表示该位被选中，按(+/-)键可对该位进行修改，输入要修改的新密码后，按“确定”键新密码将被保存。
- **【系数设置】**系数值为特殊环境下调节探测器灵敏度的设置值，如非专业人员请不要修改，修改方式同上操作，默认设置值为“r.100”，如果需要修改气体类型可以按“功能”，“参数”来实现。
快捷键：按遥控器(系数)键可直接进入系数设置菜单。
- **【低限报警值设置】**在菜单显示“L.00.0”(0表示数字)时按遥控器“确定”键进入低限报警值设置界面，按“功能”，“参数”来实现气体类型的选择，按“◀ ▶”对应位开始闪烁，表示该位被选中，按(+/-)键可对该位进行修改，修改方式同上操作。
快捷键：按遥控器(低限)键可直接进入低限报警设置菜单。
- **【高限报警值设置】**在菜单显示“H.00.0”(0表示数字)时按遥控器“确定”键，按“功能”，“参数”来实现气体类型的选择，按(+/-)键可对该位进行修改，修改方式同上操作，默认高限报警值为。
- **【参数显示】**在菜单显示“d.0000”时(0为数字)为参数显示菜单，按“功能”，“参数”来实现气体类型的选择，按“◀ ▶”键可以进行相关显示参数的切换。(当前AD值“d.0000”->零点AD值“o.0000”->标定值“P.000.0”->标定点AD值“b.0000”->传感器温度“C.00.0”->探测器类型“t.--00”

-> 气体类型 “G.--00” -> 累计运行小时 “H.0000”)。注: 按遥控器 (参数) 键可直接进入参数显示菜单。

- **【4~20mA 设置】**在菜单显示 “Co.-on” 时按遥控器 “确定” 键进入设置状态, 出现 “on” 闪烁, 按 +/- 按键可以切换到 “oFF” 闪烁状态, 按确定按键保存 4~20mA 的设置的状态, “on” 表示 4~20mA 设置打开, “oFF” 表示 4~20mA 设置关闭 (多合一默认没有该项)。
- **【4~20mA 测试】**在菜单显示 “Co.tst” 时按遥控器 “确定” 按钮进入 4~20mA 测试状态, 通过如上所述的按键操作方式可以设置对应的模拟电流值, 按确定按钮进入测试状态 (多合一默认没有该项)。
- **【零点校准】**传感器在长时间使用后会有 “零点漂移” 现象, 可通过零点校准操作对传感器进行校正处理。在菜单显示 “rESto” 时为零点校正菜单, 按 “功能 “,” 参数” 来实现气体类型的选择, 按 “确定” 键进入零点校正状态, 显示 “o.0000” (0 代表数字), 零点数值呈现闪烁, 在确定当前环境空气洁净稳定后再次按 (确定) 键, 进入开始零点校正状态, 零点开始校正, 数字显示位开始滚动, 修改图标和 AD 图标点亮, 此时系统将自动校正零点。校正成功显示 “SUCCEE” 后探测器将自动返回监视界面。

快捷键: 按遥控器 (校零) 键可直接进入零点校准设置菜单。

- **【标定点修改】**在菜单显示 “CHbLP” 时按遥控器 “确定” 键进入标定点修改界面, 按 “功能 “,” 参数” 来实现气体类型的选择, 按 “◀ ▶” 对应位开始闪烁, 表示该位被选中, 按 (+/-) 键可对该位进行修改, 修改方式同上操作。

快捷键: 按遥控器 (校准) 键可直接进入标定点修改菜单。

- **【气体标定】**在菜单显示 “rEStb” 按遥控器 “确定” 键进入标定点界面 “d.0000” (0 代表数字), 数字出现闪烁, 按 “功能 “,” 参数” 来实现气体类型的选择, 通对应的标准气进行标定操作, 待示数稳定后按 “确认” 按键, 数秒后完成标定。

快捷键: 按遥控器 (校准) 键两次可直接进入标定菜单。

- **【4mA 输出点设置】**在菜单显示 “CdA.04” 时按遥控器 “确定” 键进入 4mA 设置界面, 按 “◀ ▶” 对应位开始闪烁, 表示该位被选中, 按 (+/-) 键可对该位进行修改, 修改方式同上操作, 默认 4mA 输出点的值为 “C0500” (多合一默认没有该项)。
- **【20mA 输出点设置】**在菜单显示 “CdA.20” 时按遥控器 “确定” 键进入 20mA 设置界面, 按 “◀ ▶” 对应位开始闪烁, 表示该位被选中, 按 (+/-) 键可对该位进行修改, 修改方式同上操作。默认 20mA 输出点的值为 “P2500” (多合一默认没有该项)。
- **【恢复出厂设置】**在菜单显示 “rEStA” 时按 “功能 “,” 参数” 来实现气体类型的选择, 按遥控器 “确定” 键 “rESt” 进入闪烁状态, 按 “确认键” 出现桌面字符滚动显示, 之后字符稳定不闪烁, 恢复出厂设置成功。

注意：恢复出厂设置后有关数据和设置将全部复位，请谨慎操作!!!!

3、故障分析及处理：

探测器具有智能检测电路，可实时检测探测器中的传感器等部件的工作状态是否正常。探测器进入系统上电延时后，开始检测并反馈故障信息。如有故障存在，探测器故障指示灯将被点亮。客户可以根据故障状态自行判断故障原因，如需开盖对探测进行检查前，请务必确保现场环境处于安全状态。详细故障状态及原因义见下表：

故障状态	故障原因	解决方法
故障指示灯点亮，但探测器 4 位数码显示值均正常，未显示“Er--”。	探测器总线通讯故障，探测器未接收到控制器总线的巡检信号	检查该探测器的总线连接线。 确定控制器已经正常登记了该探测器地址，并且控制器已经进入正常工作状态（控制器上电延时中不进行总线巡检）。
故障指示灯点亮，数码显示“E003”	传感器短路故障	检查传感器连接导线是否存在短路，返厂维修，更换传感器。
故障指示灯点亮，数码显示“Er005”	传感器断路故障	检查传感器连接线是否松脱，返厂维修，更换传感器。
故障指示灯点亮，数码显示“Er009”	传感器工作电流超限	检查相关线路，返厂维修，更换新的传感器。
探测器供电后无任何显示。	探测器供电不良 探测器电源板、主板或显示板损坏。	检查探测器供电是否正常。 检查并更换相关电路板。

注意：检测及调试必须由经过培训的专业人员进行操作。发生无法解决的故障时，可联系厂家或代理商进行处理，严禁非专业人员私自拆卸。

八、日常使用维护：

- 1、每周应对探测器进行巡检，确定探测器显示正常，安装牢固，外观完好，探测器进气口通气良好。
- 2、每季度应对探测器进气口进行清洁（清洁时应关闭探测器的供电），清洁后安装回原位。如进气口堵塞严重，可联系代理商或厂家进行更换。
- 3、每年应由具有相关资质的机构对探测器进行一次校准或检测。

九、售后服务：

产品的保修期为 1 年，自产品出厂日期之日起 1 年内，如发生质量问题，沈阳安仕得科技有限公司负责探测器的免费维修或更换。保修期外或因客户原因人为损坏，不享受免费保修服务，返厂维修仅收取工本费。

十、产品装箱单：

名称	型号	数量
气体探测器	ASD5360W3	1 台
产品使用说明书		1 份
合格证		1 份
支架		1 副